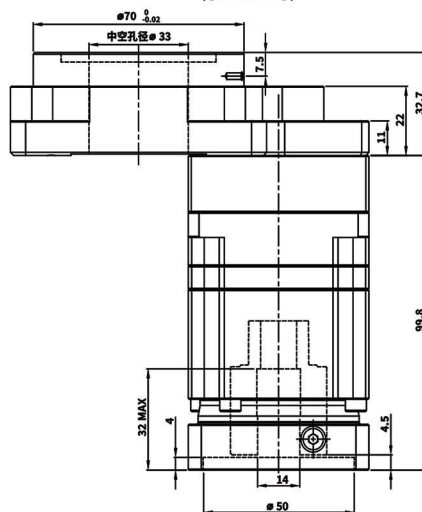
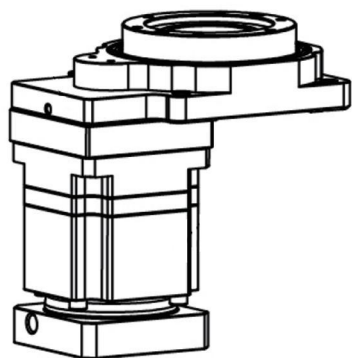
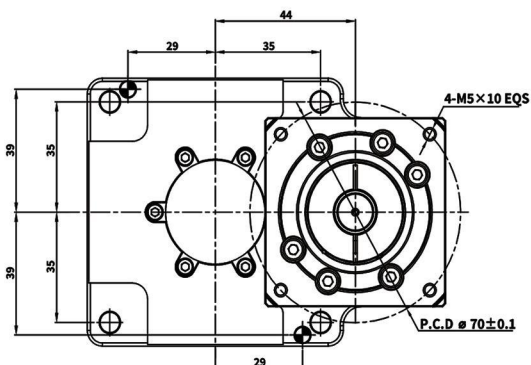
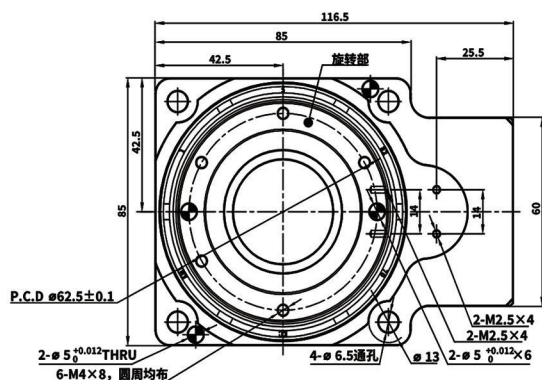


JT85R

配行星减速机 性能参数



一体机型号

JT85R-25K

JT85R-35K

JT85R-50K

中空旋转平台

JT85-05K

行星减速机

JTH060 (05速比)

JTH060 (06速比)

JTH060 (07速比)

JTH060 (08速比)

JTH060 (10速比)

性能参数

伺服马达配置	适配各品牌200-400W伺服马达
旋转平台轴承	交叉滚子轴承
减速比	—
容许扭矩	20N·M
额定输出转速	200rpm
传达精度	±30arcsec
重复定位精度	±15arcsec
旋转平台平面度	±0.01mm
输出端外圆跳动	±0.01mm
最大轴向负载	500N
精度寿命	20000H
背隙	15arcsec
噪音	≤60dB
重量	2.5kg